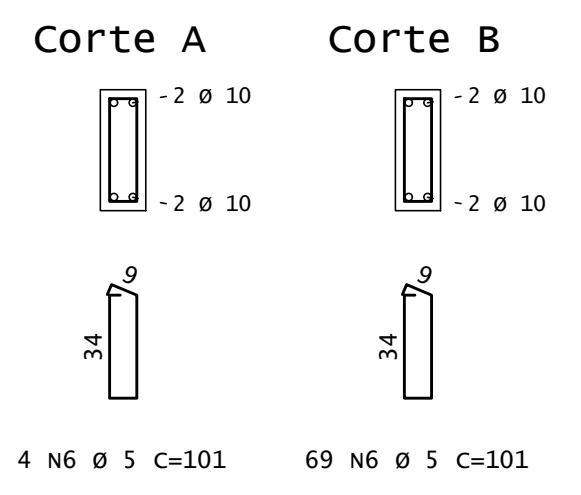
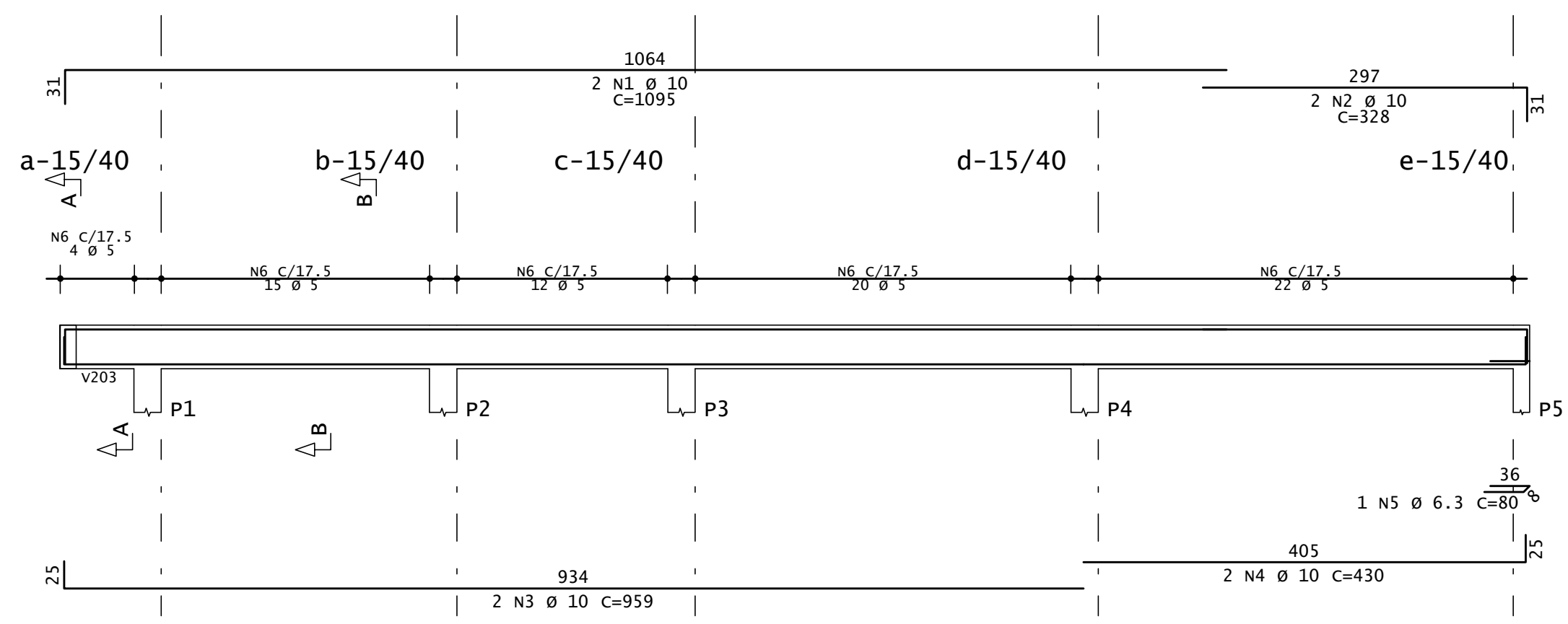
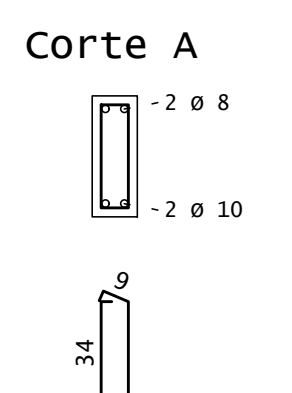
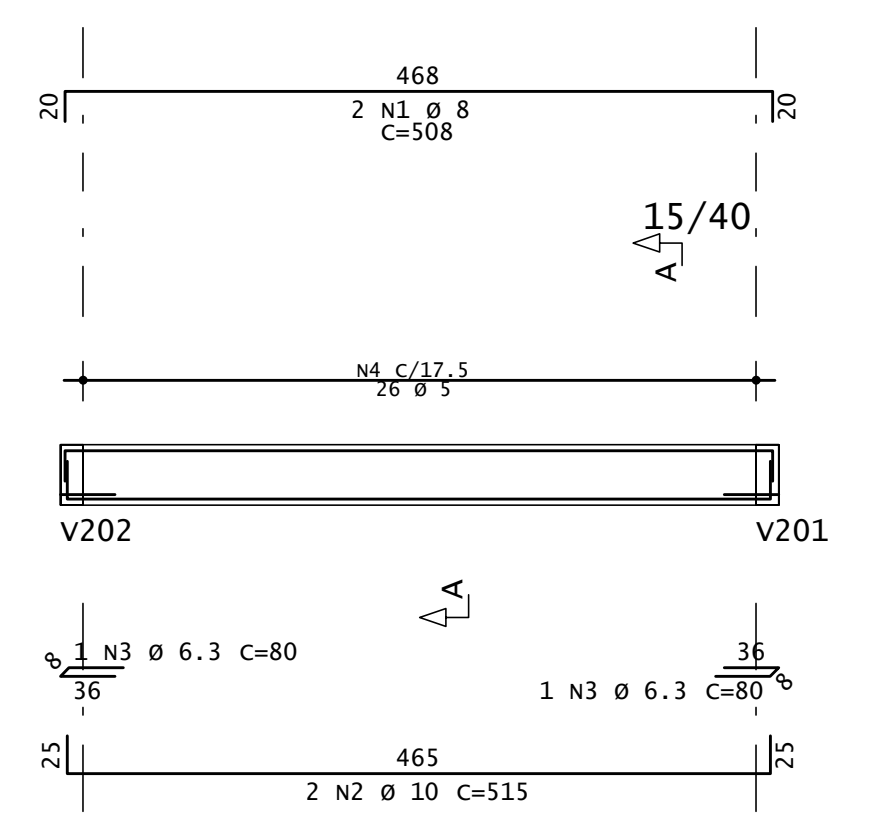


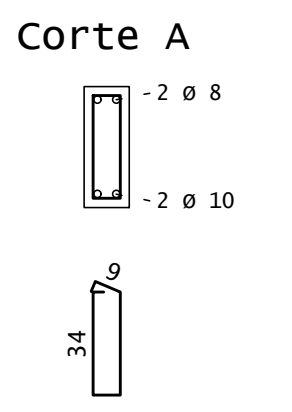
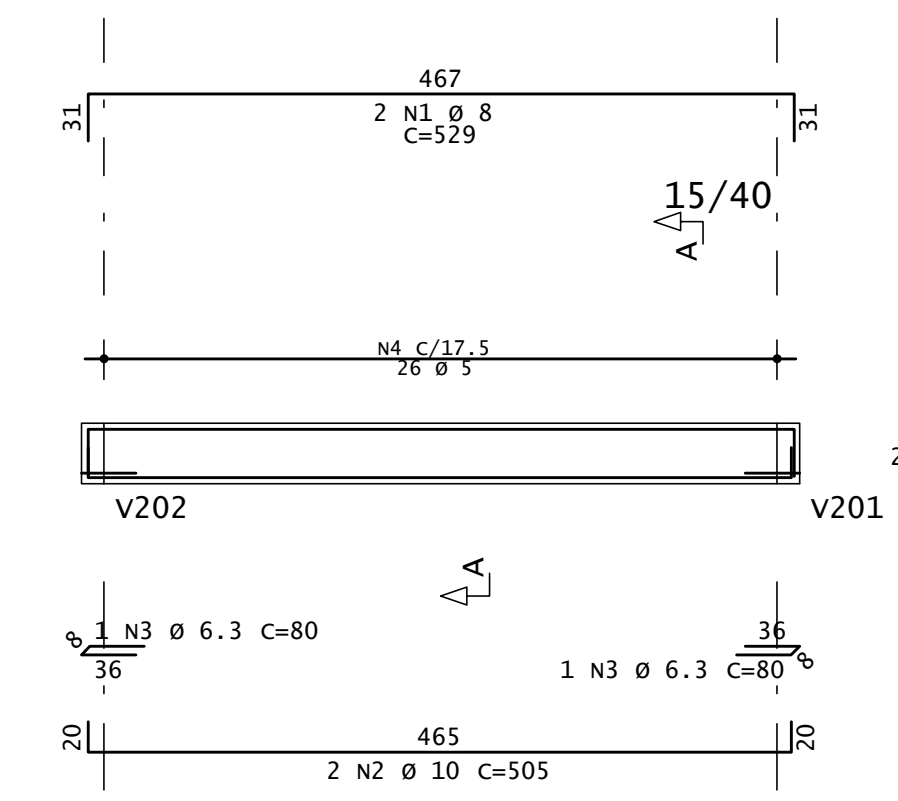
V201



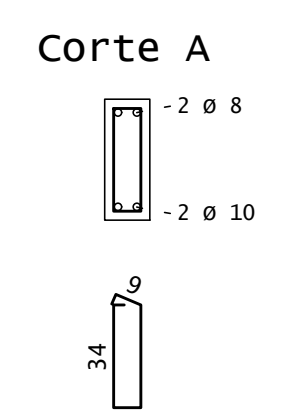
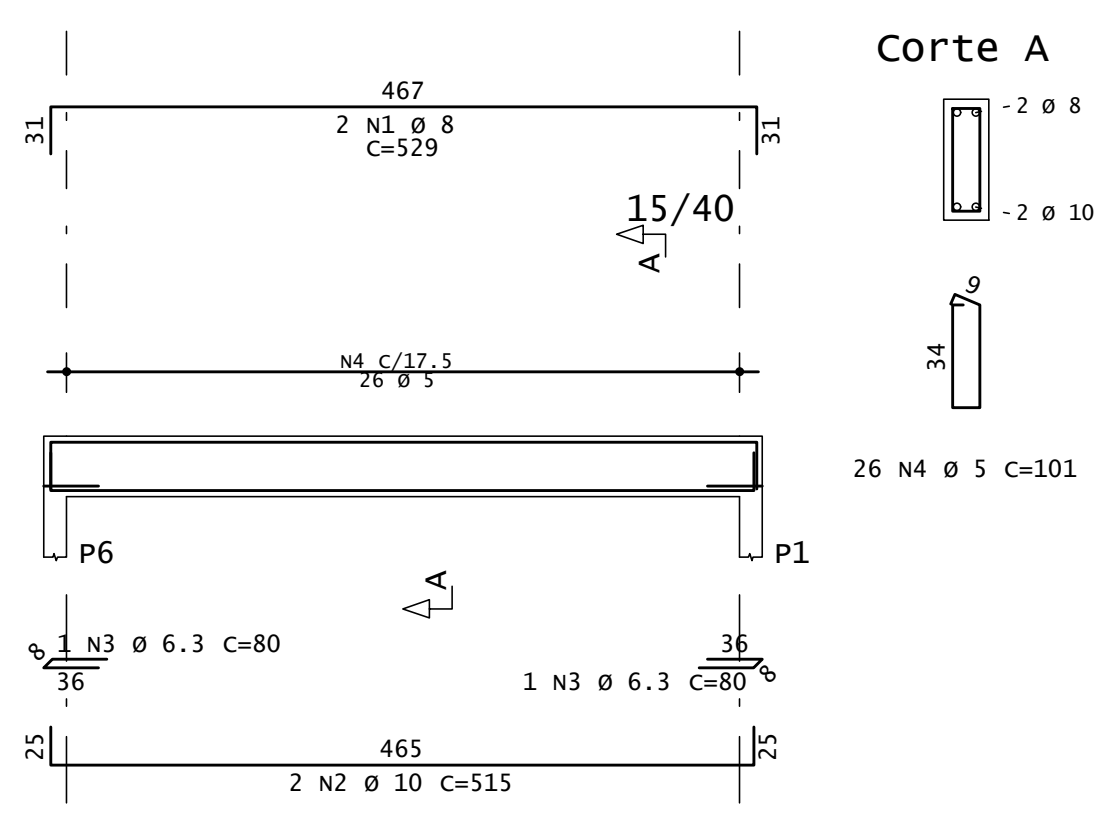
V203



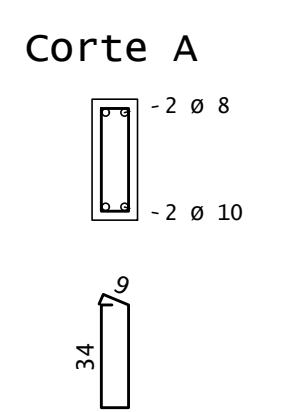
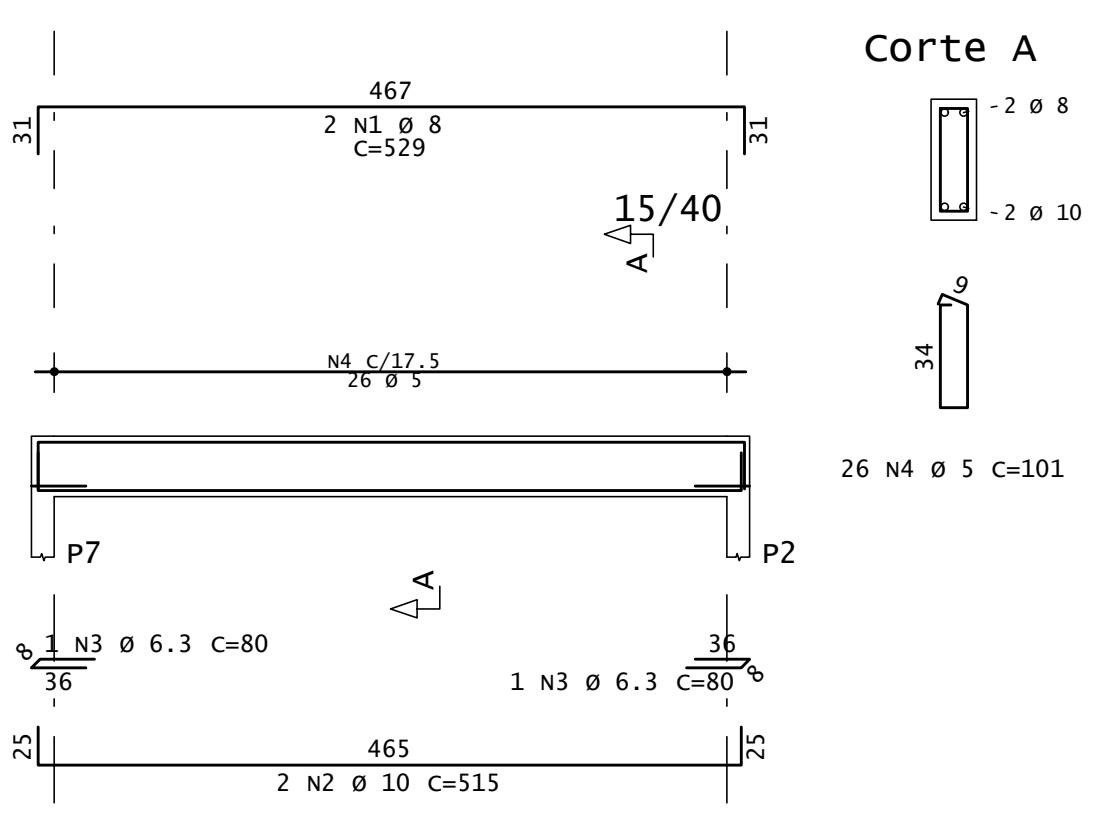
V209



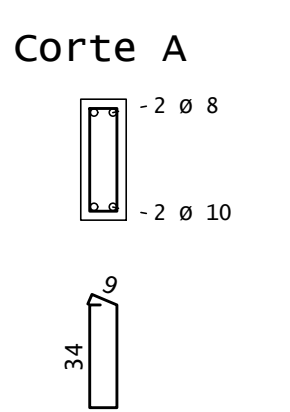
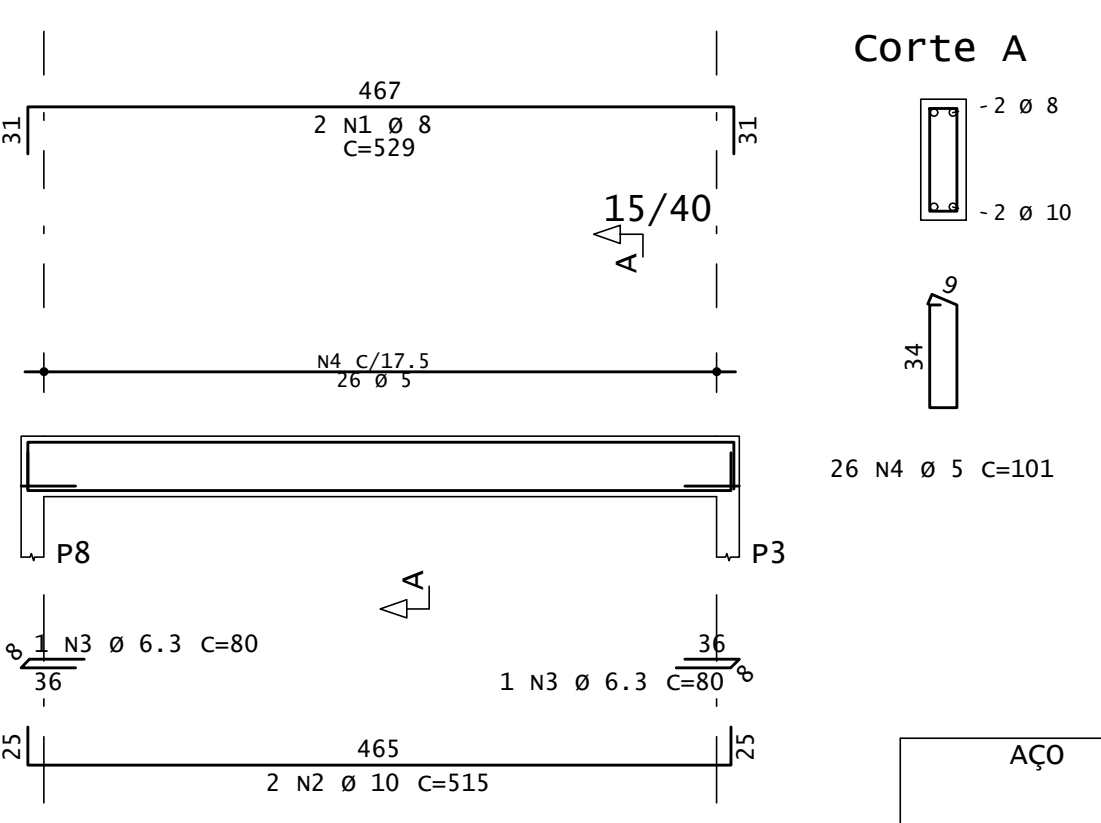
V204



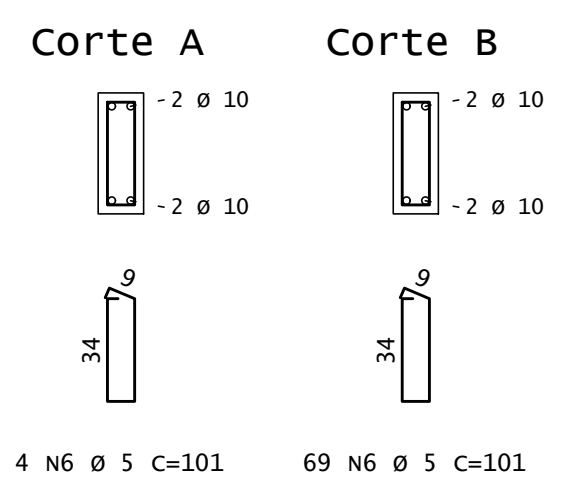
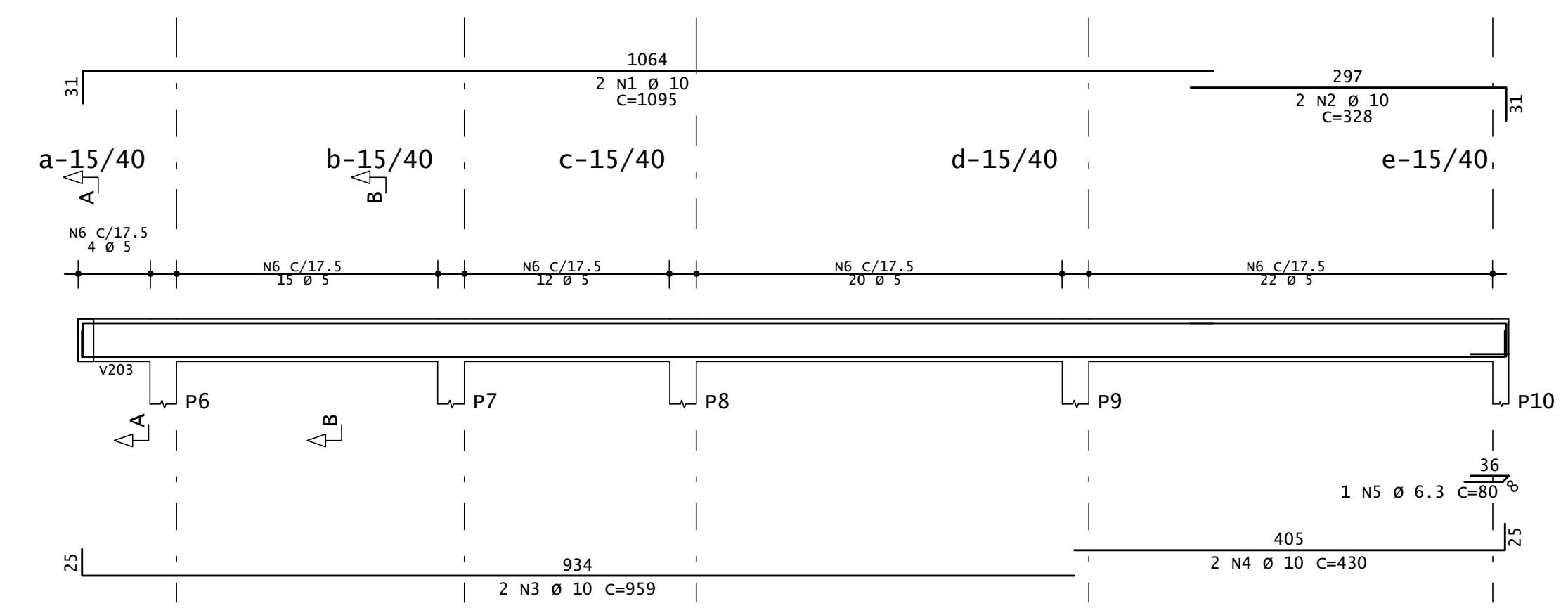
V205



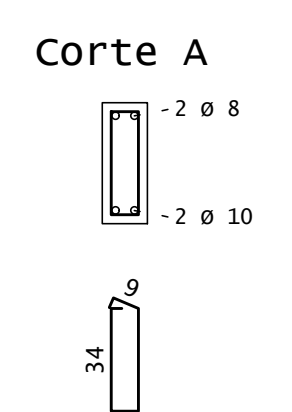
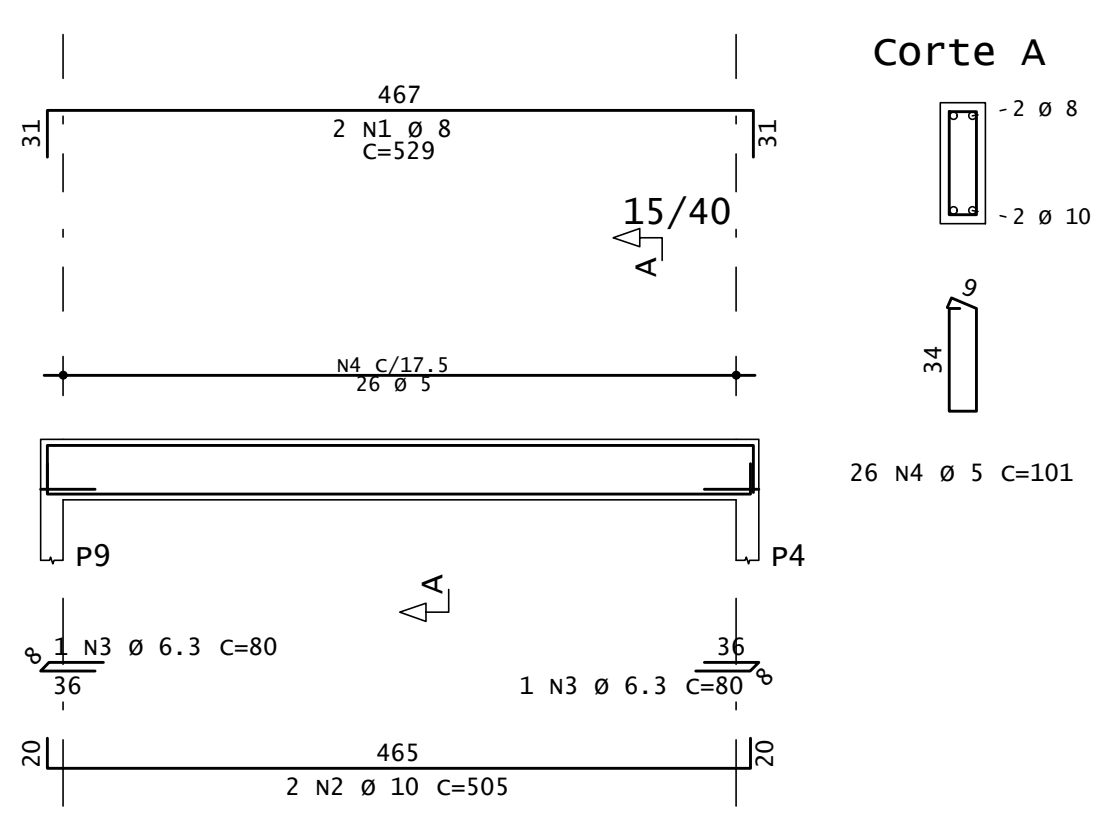
V206



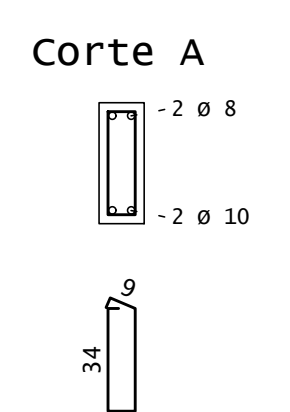
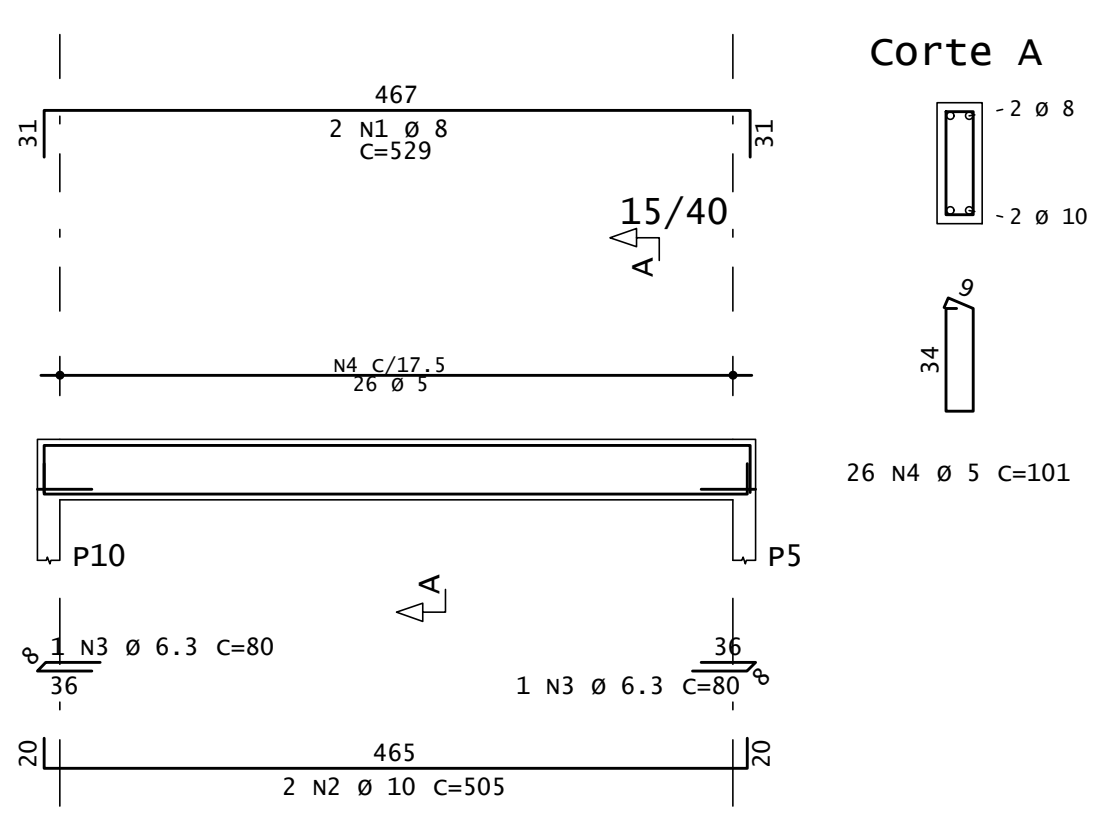
V202



V207



V208



ÁÇO	POS	BIT (mm)	QUANT	COMPRIMENTO (cm)	TOTAL (cm)
V201					
50A	1	10	2	1095	2190
50A	2	10	2	328	656
50A	3	10	2	959	1918
50A	4	10	2	430	860
50A	5	6.3	1	80	80
60A	6	5	73	101	7373
V202					
50A	1	10	2	1095	2190
50A	2	10	2	328	656
50A	3	10	2	959	1918
50A	4	10	2	430	860
50A	5	6.3	1	80	80
60A	6	5	73	101	7373
V203					
50A	1	8	2	508	1016
50A	2	10	2	515	1030
50A	3	6.3	2	80	160
60A	4	5	26	101	2626
V204					
50A	1	8	2	529	1058
50A	2	10	2	515	1030
50A	3	6.3	2	80	160
60A	4	5	26	101	2626
V205					
50A	1	8	2	529	1058
50A	2	10	2	515	1030
50A	3	6.3	2	80	160
60A	4	5	26	101	2626
V206					
50A	1	8	2	529	1058
50A	2	10	2	515	1030
50A	3	6.3	2	80	160
60A	4	5	26	101	2626
V207					
50A	1	8	2	529	1058
50A	2	10	2	505	1010
50A	3	6.3	2	80	160
60A	4	5	26	101	2626
V208					
50A	1	8	2	529	1058
50A	2	10	2	505	1010
50A	3	6.3	2	80	160
60A	4	5	26	101	2626
V209					
50A	1	8	2	529	1058
50A	2	10	2	505	1010
50A	3	6.3	2	80	160
60A	4	5	26	101	2626

RESUMO AÇO CA 50-60			
ÁÇO	BIT (mm)	COMPR (m)	PESO (kg)
60A	5	330	50
50A	6.3	12	3
50A	8	78	32
50A	10	185	115
Peso Total 60A =			50 kg
Peso Total 50A =			150 kg

VOLUME TOTAL DE CONCRETO	
Vigas Cobertura	3,54 m³

VIGAS: COBERTURA
esc 1:50

Notas:
Medidas em cm
Classe de Agressividade Ambiental II
Resistência Característica à Compressão do Concreto - f_{ck} > 25 MPa
Fator Água Cimento < 0,6
Cobrimento das Armaduras - Pilares: 3cm
- Vigas: 3 cm
- Lajes: 2,5 cm
- Fundações: 5,0 cm
Deverão ser utilizados espaçadores plásticos para garantir o cobrimento das armaduras;

SECRETARIA DE EDUCAÇÃO E DESPORTO



E.M.E.F. FERREIRA VIANA
SECRETÁRIO MUNICIPAL DA EDUCAÇÃO

PROJETO: Departamento de Engenharia

PRAÇA 20 DE SETEMBRO, 366
PELOTAS - RS - CEP 96015-280
FONE: (53)3284-2618
e-mail: dpensmed@gmail.com

Eq. Técnica: Arq. Beatriz Cauduro
Arq. Luciana C. Garcia
Arq. Olga M. Almeida da Silva
Arq. Tâmara Cunha
Eng. Civil José Henrique C. Cordeiro

RESPONSÁVEL TÉCNICO

PROJETO: Ampliação - E.M.E.F. FERREIRA VIANA

PRANCHA: 06/06

CONTEÚDO: PROJETO ESTRUTURAL
Vigas - Cobertura

LOCAL E DATA: Pelotas, abril de 2018.

ESCALA: INDICADA